



12" Rough-in

Gravity One-Piece Toilet ErgoHeight™ 17" High Elongated Toilet

Features:

- One Piece Toilet with Concealed trapway
- Elongated bowl, ADA height
- Single flush 1.28 gpf (4.8 Lpf)
- Fluidmaster® fill valve, WDI 3" flush valve
- Front mount tank lever
- Soft-closing seat cover
- Color matched plastic bolt cover plates included



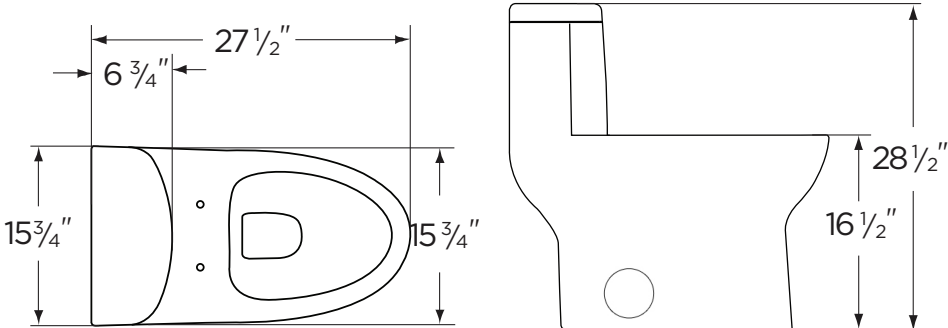
Toilet seat included

Dimensions:

- Height 28 1/2"
- Width 15 3/4"
- Depth 27 1/2"
- Rough-in 12"
- Trapway (min) 2"

Warranty:

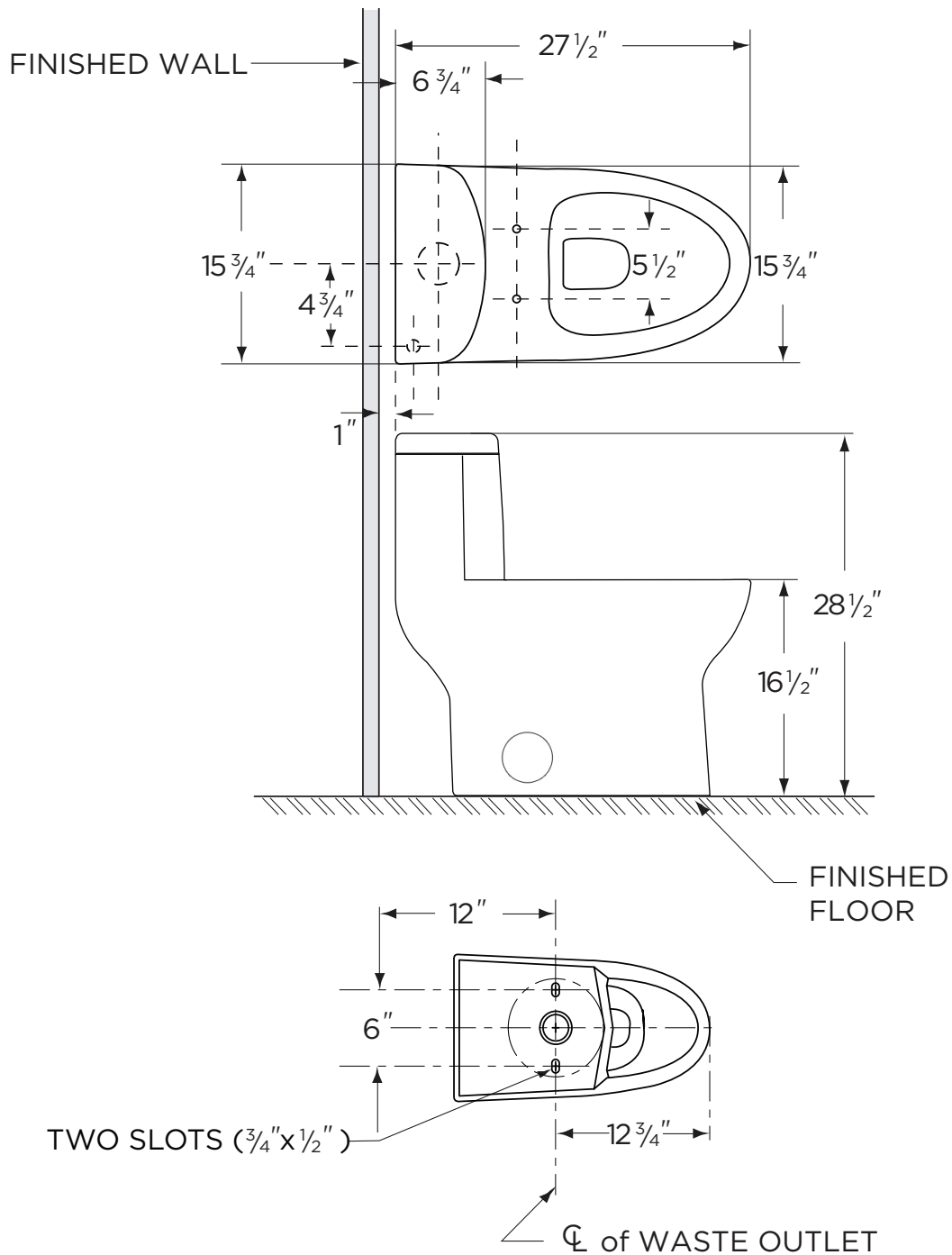
- 10 Year Warranty



THIS FIXTURE QUALIFIES ACCORDING TO ASME TEST PROCEDURES AS A LOW CONSUMPTION WATER CLOSET WITH AN AVERAGE CONSUMPTION OF 1.28 gpf (4.8 Lpf) OR LESS.

www.gerberonline.com





THIS FIXTURE QUALIFIES ACCORDING TO ASME TEST PROCEDURES AS A LOW CONSUMPTION WATER CLOSET WITH AN AVERAGE CONSUMPTION OF 1.28 gpf (4.8 Lpf) OR LESS.

IMPORTANT:

Dimensions of fixtures are nominal and may vary within the range of tolerances established by ASME Standard A 112.19.2.

THIS FIXTURE QUALIFIES ACCORDING TO ASME TEST PROCEDURES AS A LOW CONSUMPTION WATER CLOSET WITH AN AVERAGE CONSUMPTION OF 1.28 gpf (4.8 Lpf) OR LESS.

GERBER

TOILETTE EN PORCELAINE
VITRIFIÉE
AVALANCHE CT **21-019**

LAVABOS

TOILETTES

BIDETS / URINOIRS

APPAREILS EN FONTE



Robinetterie brute 12 po (30,5 cm)

Toilette monopiece à gravité

Toilette modèle allongée, hauteur de 17 po (43,18 cm) ErgoHeight^{MC}

Caractéristiques :

- Toilette monopiece avec siphon dissimulé
- Cuvette allongée conforme aux critères ADA
- Simple chasse de 1,28 gpc (4,8 Lpc)
- Robinet de remplissage Fluidmaster, robinet de chasse de 3 po WDI
- Manette de réservoir à l'avant
- Siège de toilette à fermeture en douceur
- Vis en plastique de couleur des plaques de couvercle inclus



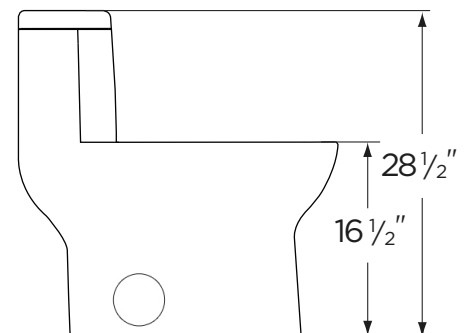
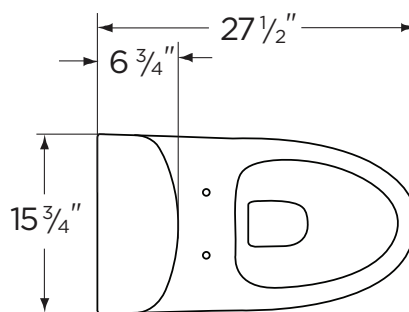
Siège de toilette inclus

Dimensions :

Hauteur.....	28 1/2"
Largeur.....	15 3/4"
Profondeur.....	27 1/2"
Robinetterie brute.....	12"
Siphon (min).....	2"

Garantie:

- Garantie à vie limitée

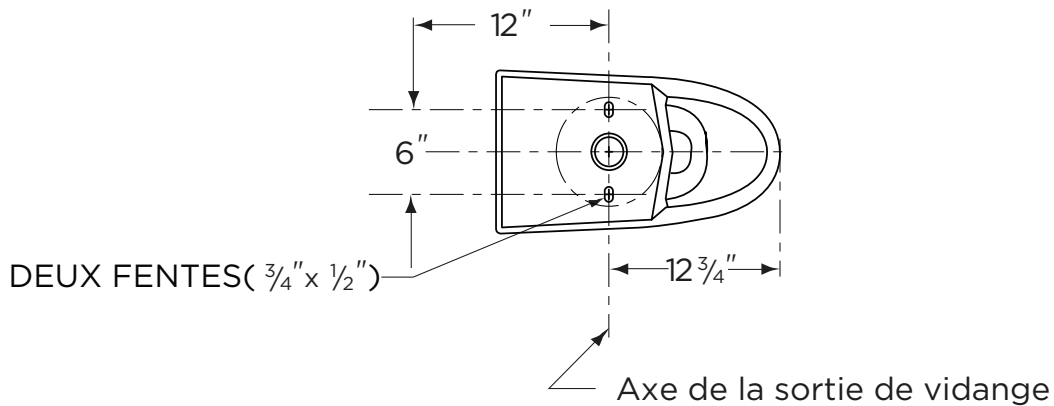
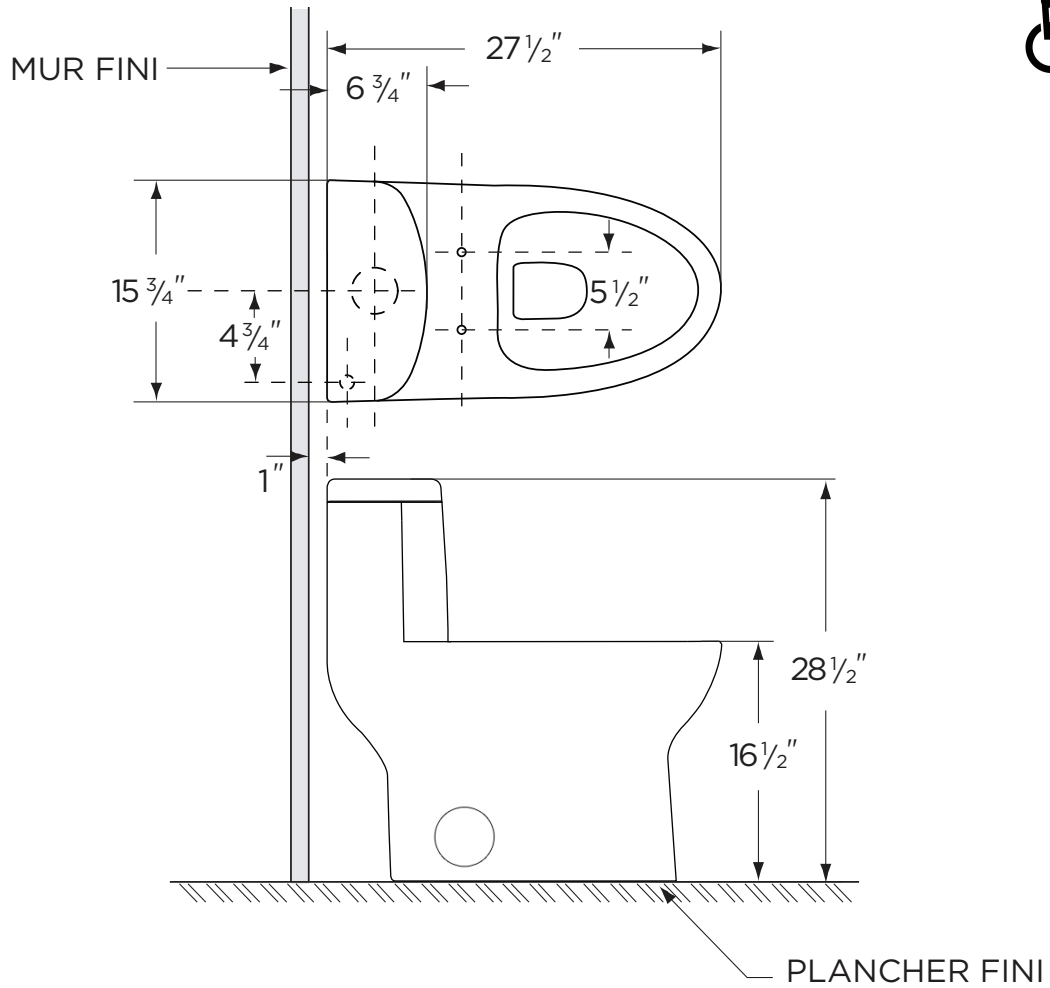


LES ESSAIS EFFECTUÉS PAR L'ASME DÉMONTRENT QUE CET APPAREIL SANITAIRE FAVORISE L'ÉCONOMIE D'EAU GRÂCE À UNE CONSOMMATION DE 1,28 GALLON (4,8 LITRES) PAR CHASSE D'EAU OU MOINS

www.gerberonline.com

HIGH-EFFICIENCY TOILETS
HET





LES ESSAIS EFFECTUÉS PAR L'ASME DÉMONTRENT QUE CET APPAREIL SANITAIRE FAVORISE L'ÉCONOMIE D'EAU GRÂCE À UNE CONSOMMATION DE 1,28 GALLON (4,8 LITRES) PAR CHASSE D'EAU OU MOINS

IMPORTANT:

Les dimensions des appareils sanitaires sont nominales et peuvent varier dans les limites établies par la norme ASME A 112.19.2.

LES ESSAIS EFFECTUÉS PAR L'ASME DÉMONTRENT QUE CET APPAREIL SANITAIRE FAVORISE L'ÉCONOMIE D'EAU GRÂCE À UNE CONSOMMATION DE 1,28 GALLON (4,8 LITRES) PAR CHASSE D'EAU OU MOINS